

МОСКОВСКИЙ АВИАЦИОННЫЙ ИНСТИТУТ
(государственный технический университет)

Кафедра 904
Инженерная графика
(Наименование)

Работа №5
(Тема работы)

Вариант 6

Патрубок

КД сборочных единиц
(Вид работы)

Студент гр 60-108С МВМ Мордачева,
(№ группы) (подпись) (Фамилия)

Преподаватель Е. Кош Кожухова,
(подпись) (Фамилия)

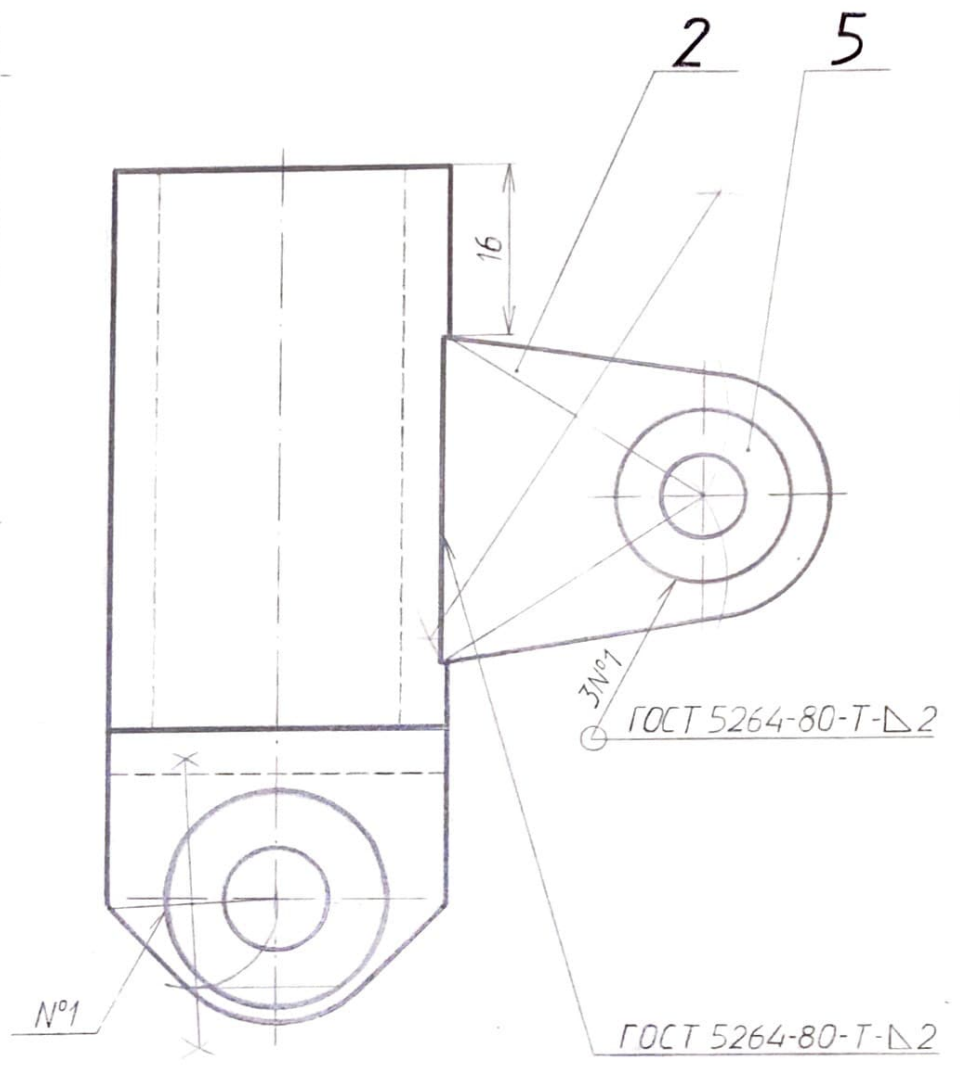
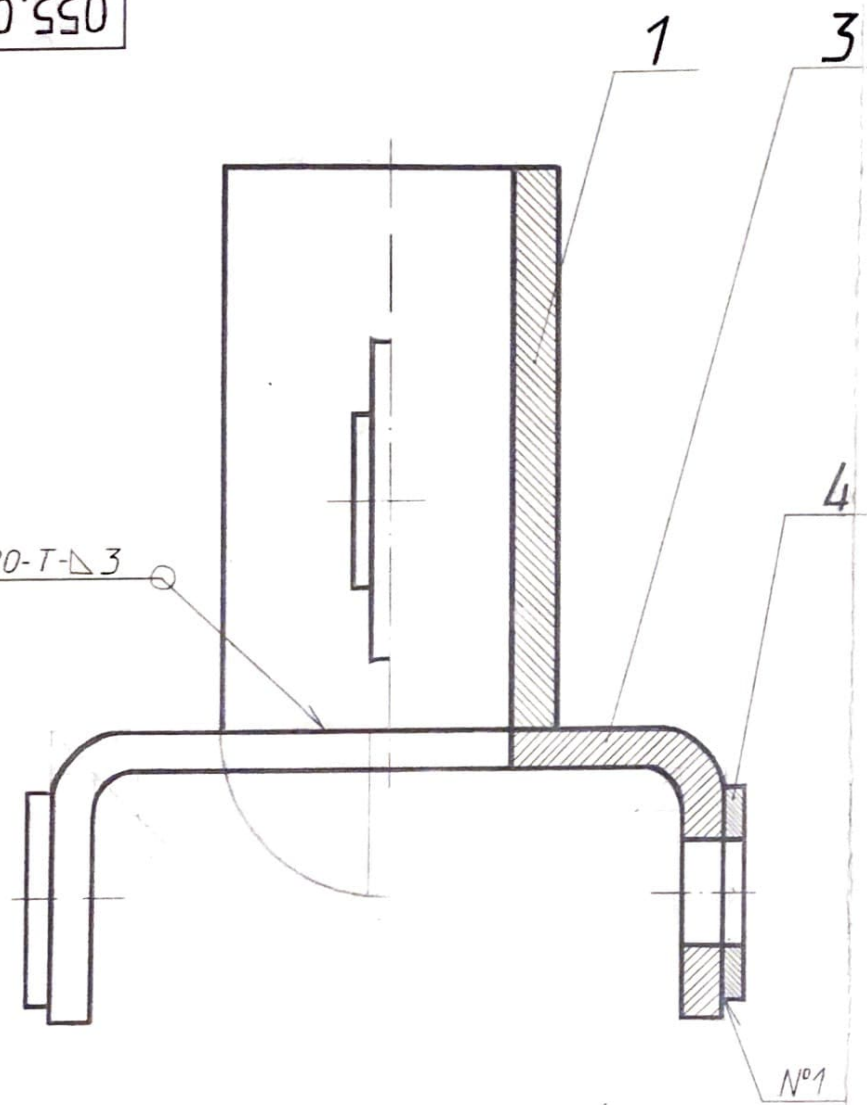
Отп. очовод
Е. Кош

Формат	Зона	Поз.	Обозначение	Наименование	Кол.	Примеч.
				<u>Документация</u>		
A3			055.006.000СБ	Сборочный чертеж		
A4			055.006.000Е1	Схема деления		
				<u>Детали</u>		
A4		1	055.006.001	Труба	1	
A4		2	055.006.002	Ребро	1	
A4		3	055.006.003	Основа	1	
				<u>Стандарт.изд.</u>		
		5		Шайба 8.01 ГОСТ 11371-78	1	
		4		Шайба 10.01 ГОСТ 11371-78	1	

055.006.000							
Изм.	Лист	№ докум.	Подп.	Дата	Лит.	Лист	Листов
Разраб.		Мордачева	<i>Мордачева</i>		У		1
Пров.		Кожухова	<i>Е. Кожухова</i>	21.05.09			
Н.контр.					Патрубок		
Утв.		Кожухова	<i>Е. Кожухова</i>	23.05.09			

055.006.000СБ

ГОСТ 5264-80-T-Δ 3



					055.006.000СБ		
					Патрубок		
					Лист	Масса	Масштаб
					4		2:1
					Листов		
					Гр.05-108		
Изм.	Лист	№ докум	Подп	Дата			
Разраб.		Маршачева	М.В.Чуд.				
Пров.		Кожухова	В.Кожух.	1989			
Т.контр.							
Н.контр							
Утв		Кожухова	В.Кожух.	1989			

055.006.000E1

055.006.000

Патрубок

055.006.001

Труба

Шайба 8.01
ГОСТ 11371-68

055.006.002

Ребро

Шайба 10.01
ГОСТ 11371-78

055.006.003

Основа

055.006.000E1

Патрубок

Схема деления

Лит. Масса Масштаб

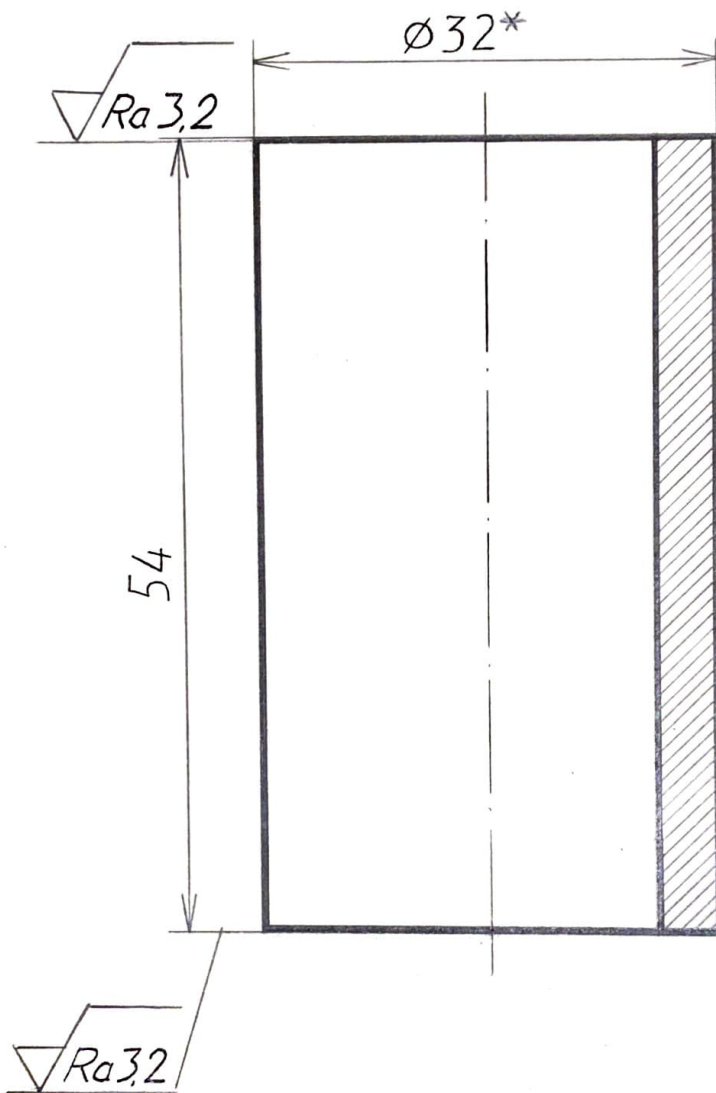
У

Лист Листов 1

Гр.05-108

Изм.	Лист	№ докум.	Подп.	Дата
Разраб.		Мордачева	<i>ММ/ММ</i>	
Пров.		Кожухова	<i>Е. Кош</i>	
Т.контр.			<i>14.01.09</i>	
Н.контр.				
Утв.		Кожухова	<i>Е. Кош</i>	<i>14.01.09</i>

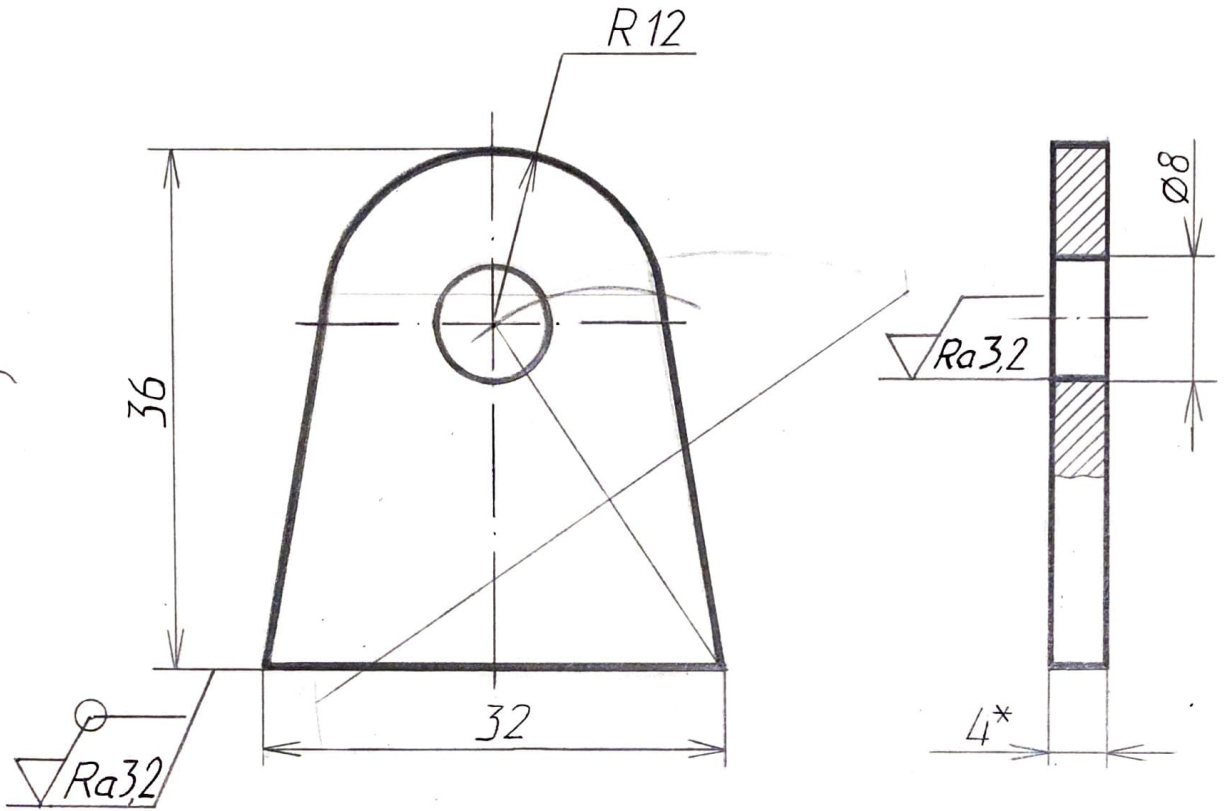
100.900.550



*Размер для справок

					055.006.001			
Изм.	Лист	№ докум.	Подп.	Дата	Труба	Лит.	Масса	Масштаб
Разраб.		Мордачева	МРМ			У		2:1
Пров.		Кожихова	Е. Коши		Труба	Лист	Листов	1
Т.контр.			21.02.09					
Н.контр.					Труба	Гр. 05-108		
Утв.		Кожихова	Е. Коши					

055.006.002



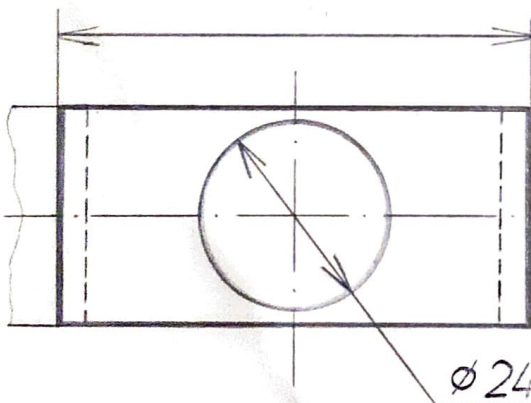
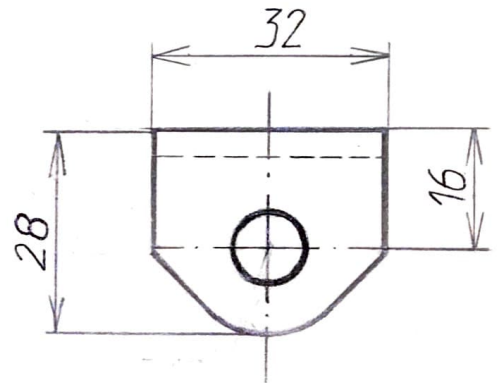
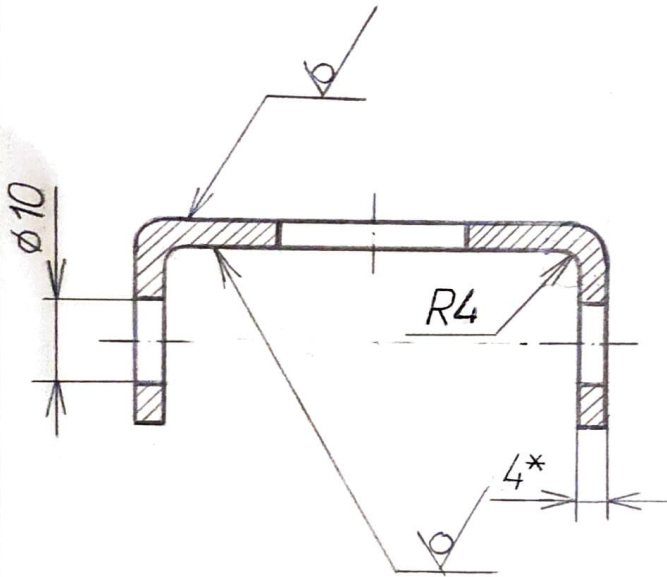
*Размер для справок

055.006.002

					055.006.002			
Изм.	Лист	№ докум.	Подп.	Дата	Редро	Лит.	Масса	Масштаб
Разраб.		Мордачева	М.И. Мичурин			У		2:1
Пров.		Кожухова	Е. Коже					
Т.контр.			2/0509			Лист	Листов	1
Н.контр.					Лист	Гр. 05-108		
Утв.		Кожухова	Е. Коже	2/0509	4ГОСТ 3680-57 20ГОСТ 16523-70			

055.006.003

$\sqrt{Ra3,2}$ (✓)



*Размер для справок

055.006.003

					055.006.003			
Изм.	Лист	№ докум.	Подп.	Дата	Основа	Лит.	Масса	Масштаб
Разраб.		Мордачева	<i>[Signature]</i>			У		1:1
Пров.		Кожихова	<i>[Signature]</i>	11.05.09				
Т.контр.						Лист	Листов	1
И контр.					Лист	4 ГОСТ 3680-57		
Утв.		Кожихова	<i>[Signature]</i>	18.05.09	Лист	20 ГОСТ 16523-70		
						Гр. 05-108		